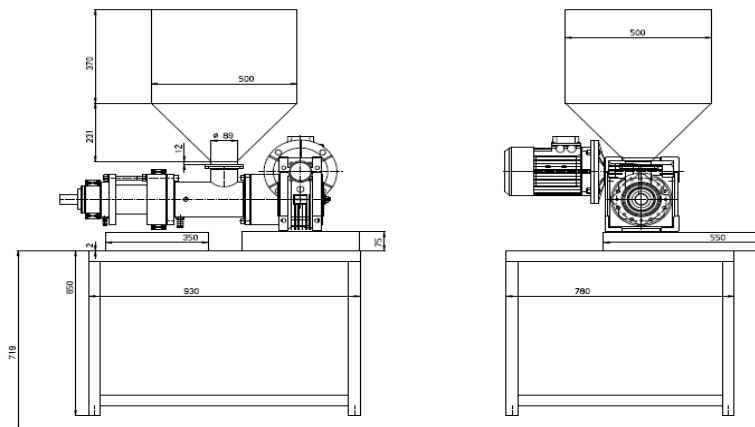
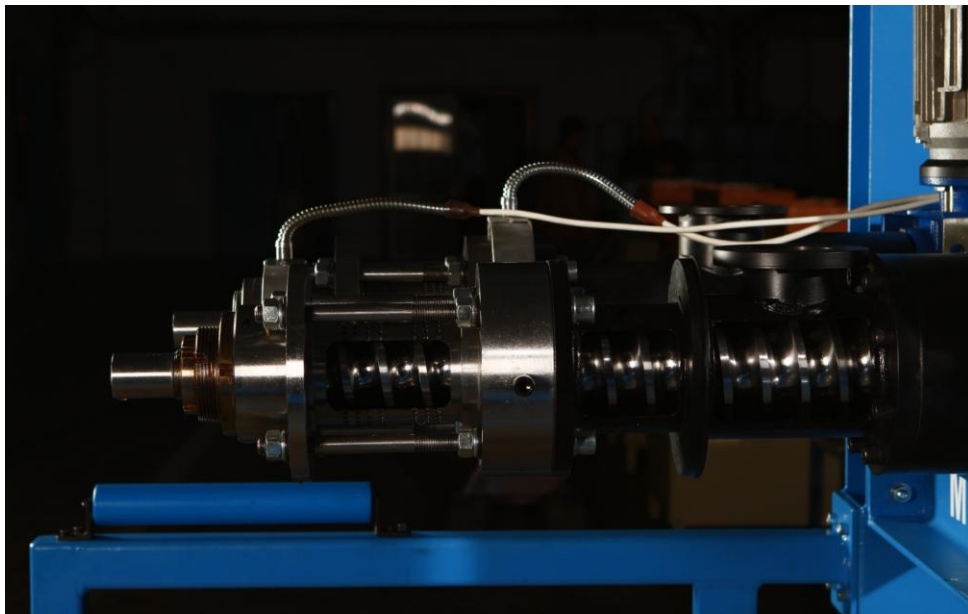
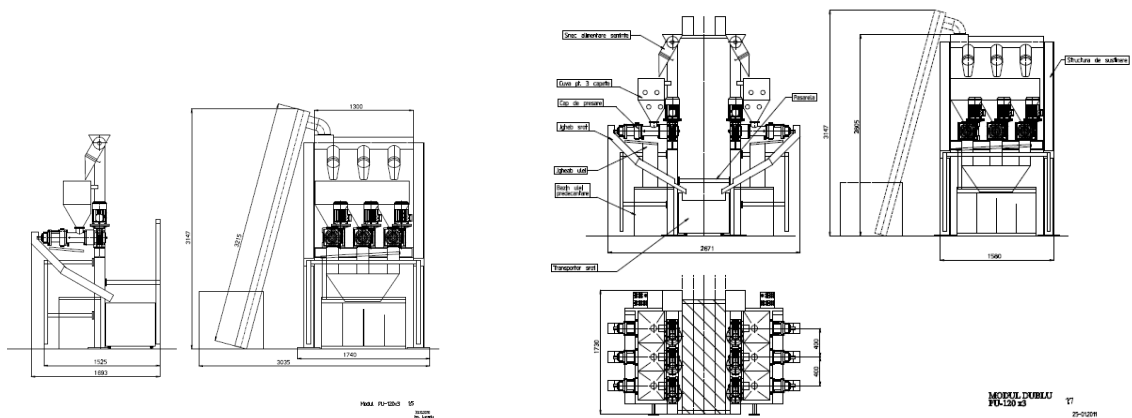
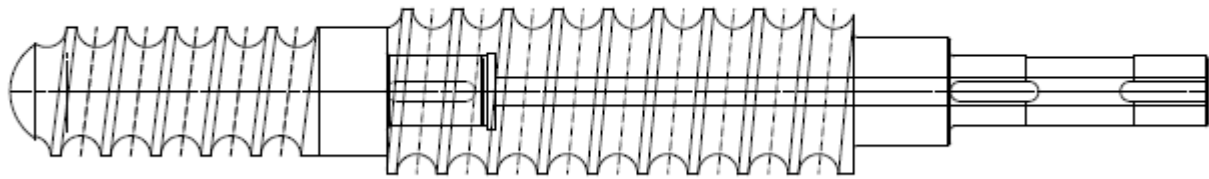


PRESA DE ULEI

PU 120F





FLOAREA SOARELUI

Performanta pe ora PU 120F

Capacitate de prelucrare seminte 90 – 105 kg

Randament stoarcere seminte 38 – 40 %

Capacitate cuva de alimentare dm³ cca 37

Componentele de baza a semintelor de floarea soarelui in procente raportate la masa uscata absolut. (valori obtinute pe plan

Ulei 40 – 60 %

Miez 50 – 70 %

Coaje 2,5 – 4,5 %

Proteine Seminte intregi 13,5–25,5 %

Proteine Srot seminte intregi 23 – 43 %

Proteine Miez 20 – 35 %

Proteine Srot miez 40 – 55 %

RAPITA

Performanta pe ora PU 120F

Capacitate de prelucrare seminte 90 – 110 kg

Randament stoarcere seminte 35 – 42 %

Capacitate cuva de alimentare dm³ cca 37

Componentele de baza a semintelor de rapita in procente raportate la masa uscata absolut.
(valori obtinute pe plan

Ulei 38 – 52 %

Miez 50 – 60 %

Coaje 12 – 13 %

Proteine Seminte intregi 17–28 %

Proteine Srot seminte intregi 31 – 48 %

Proteine Miez 20 – 22 %

Proteine Srot miez 35 – 52 %

SOIA

Performanta pe ora PU 120F

Capacitate de prelucrare seminte 90 – 101 kg

Randament stoarcere seminte de bumbac 7 – 10 %

Capacitate cuva de alimentare dm³ cca 37

Componentele de baza a semintelor de soia in procente raportate la masa uscata absolut.
(valori obtinute pe plan international)

Ulei seminta intreaga 17 – 27 %

Ulei miez 18,5 – 30 %

Proteine seminte intregi 34 – 52 %

Proteine Srotul seminte intregi 42 – 60 %

Proteine miez 37 – 58 %

Proteine Srotul miez 50 – 80 %

DOVLEAC

Performanta pe ora PU 120F

Capacitate de prelucrare seminte 90 – 101 kg

Randament stoarcere seminte 35 – 40 %

Capacitate cuva de alimentare dm³ cca 37

Componentele de baza a semintelor de dovleac in procente raportate la masa uscata absolut.
(valori obtinute pe plan international)

Ulei seminta intreaga 33 – 40 %

Coaje 15 – 39 %

Proteine 26 – 30 %

Acizi grasi in ulei

Acid palmitic 11%

Acid stearic 6 %

Acid olei 43 – 52 %

Acid linoleic 31 – 40 %

MUSTAR

Performanta pe ora PU 120F

Capacitate de prelucrare seminte 90 – 110 kg

Randament stoarcere seminte 32 – 39 %

Capacitate cuva de alimentare dm³ cca 37

Componentele de baza a semintelor de mustar in procente raportate la masa uscata absolut.
(valori obtinute pe plan international)

Continut ulei in seminte mustar vanat medie 47%

Continut ulei in seminte mustar alb medie 38,5%

Continut ulei in seminte mustar negru medie 34,3 – 37 %

Continut ulei in seminte mustar salbatic medie 30,3 – 39 %